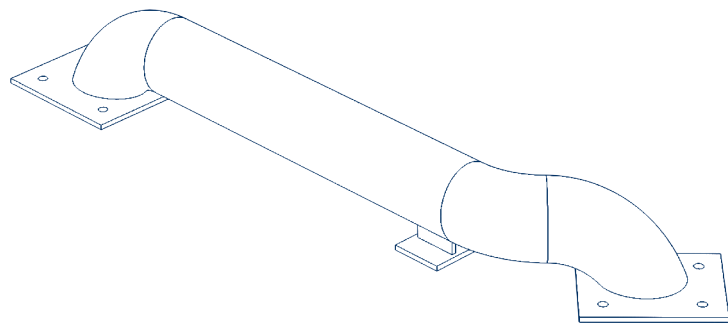


DOORHAN[®]

**Направляющие
для колес с
отводом 45°**



Перв. примен.

Справ. №

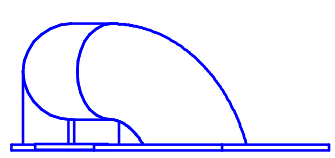
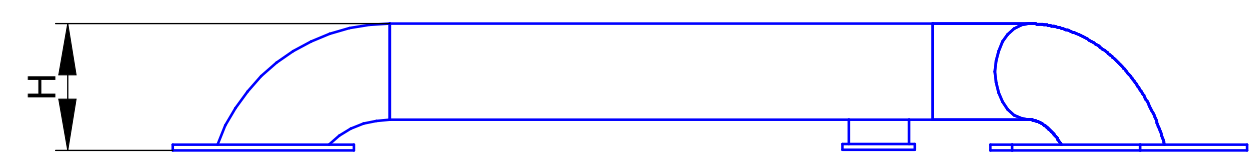
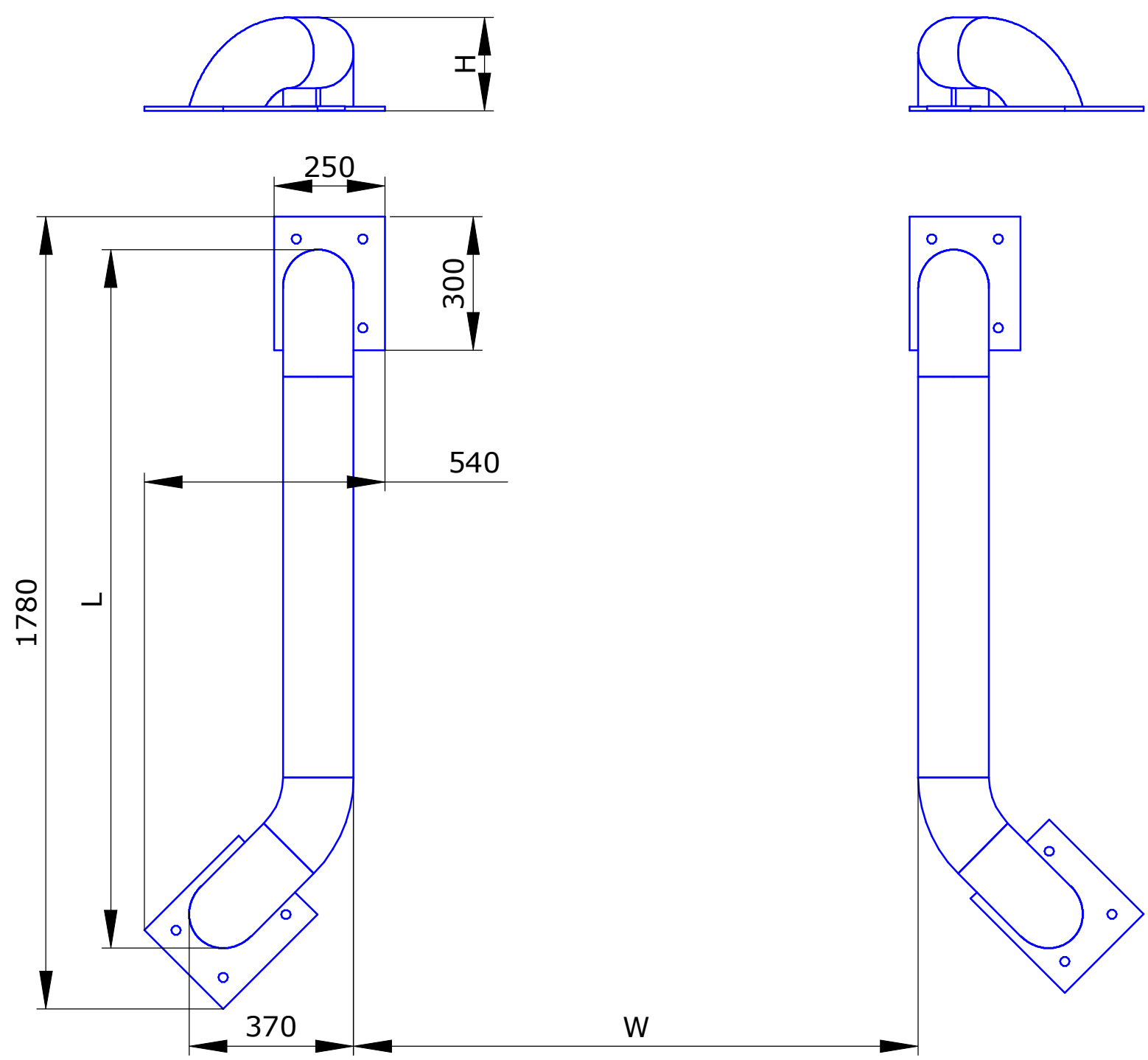
Подп. и дата

Инд. № дубл.

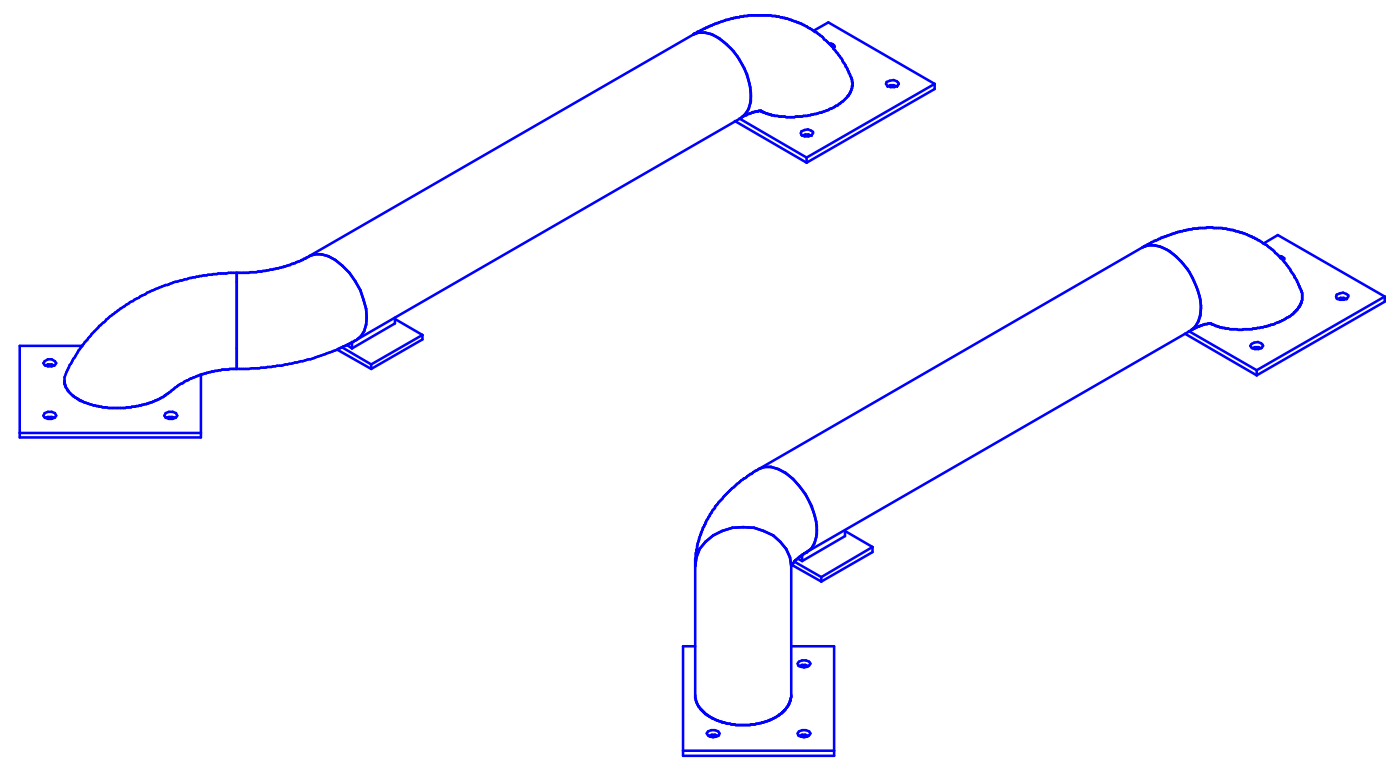
Взам. инв. №

Подп. и дата

Инд. № подл.



Общий вид



W - расстояние между направляющими, зависит от базы машины (2400-2600 мм) . Рекомендуемый зазор между колесом грузовика и направляющей для колес должен быть по 50 мм
 L - длина направляющей (1570 мм) .
 H - Высота направляющей (210мм) .

Для получения более подробной информации обращайтесь в компанию "Дорхан".

					Модель направляющих для колес OE22/23			
Изм.	Лист	№ докум.	Подп.	Дата	Направляющие для колес с отводом 45°	Лит.	Масса	Масштаб
Разраб.		Одинец С.		10.10.2013				1:1
Проб.		Вятина Л.В.		11.10.2013				
Т.контр.						Лист	Листов	1
Н.контр.						Дорхан-перегрузочные системы		
Утв.		Стагнущенко К.С.		14.10.2013				

DOORHAN[®]

Компания DoorHan благодарит вас за приобретение нашей продукции. Мы надеемся, что вы останетесь довольны качеством данного изделия.

По вопросам приобретения, дистрибьюции и технического обслуживания обращайтесь в офисы региональных представителей или центральный офис компании по адресу:

Россия, 143002, Московская обл.,
Одинцовский р-н, с. Акулово, ул. Новая, д. 120
Тел.: +7 495 933-24-00
E-mail: Info@doorhan.ru
www.doorhan.ru